

serie i d e a

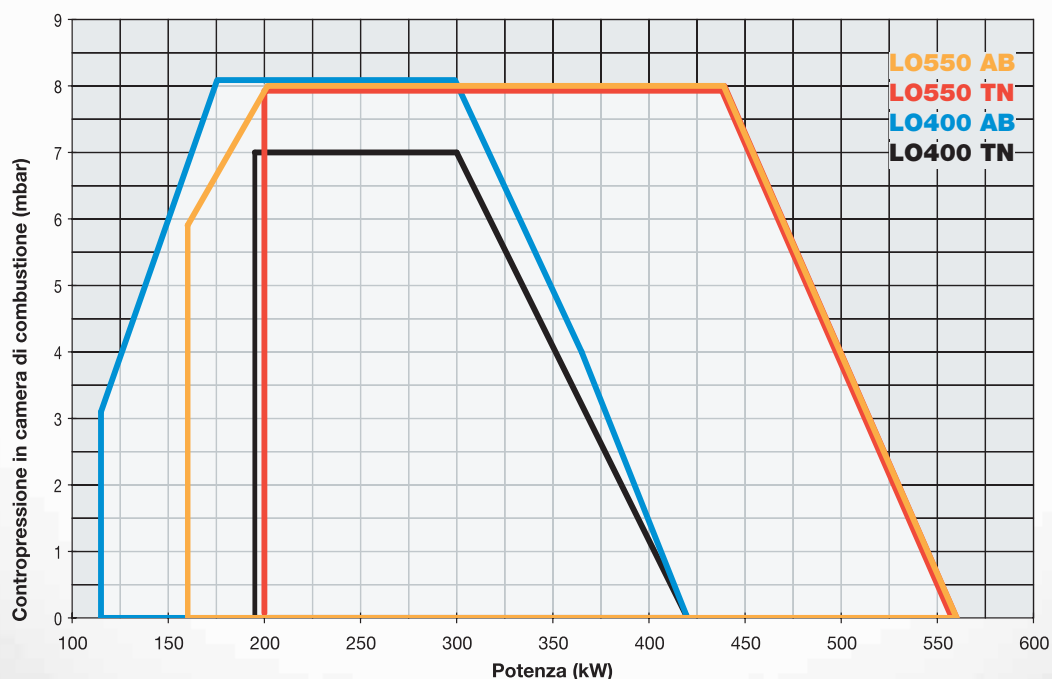
L0400 - L0550

gasolio

Con l'introduzione della nuova linea di bruciatori IDEA, CIB UNIGAS si presenta sul mercato con una soluzione di nuova concezione dal punto di vista estetico e funzionale nel campo di applicazione dei bruciatori di piccola e media potenzialità.

La compattezza e la versatilità del bruciatore unita all'ottimale predisposizione dei componenti meccanici ed elettronici al suo interno, hanno permesso di razionalizzare gli spazi d'ingombro e di ottimizzarne i rendimenti. L'esclusivo impiego di componenti elettronici e meccanici di elevata qualità, assicura il migliore rendimento delle prestazioni.

Questa versione a gasolio utilizza un boccaglio di lunghezza variabile in acciaio inossidabile, un porta ugello appositamente studiato per ridurre al minimo la resistenza dell'aria e un diffusore di nuova concezione che consente di essere facilmente posizionato mediante un riferimento graduato. Il bruciatore, così come nella versione a gas, si caratterizza per alcuni utili accorgimenti funzionali: le spine rapide di collegamento alla linea di alimentazione; componenti meccanici montati su di una piastra di supporto del bruciatore rimovibile per consentire, in caso di manutenzione, un facile intervento; presa di pressione in camera di combustione; una flangia di attacco di ridotta profondità in grado di soddisfare le esigenze di contenimento degli ingombri. La posizione della testa è regolabile tramite una vite graduata.

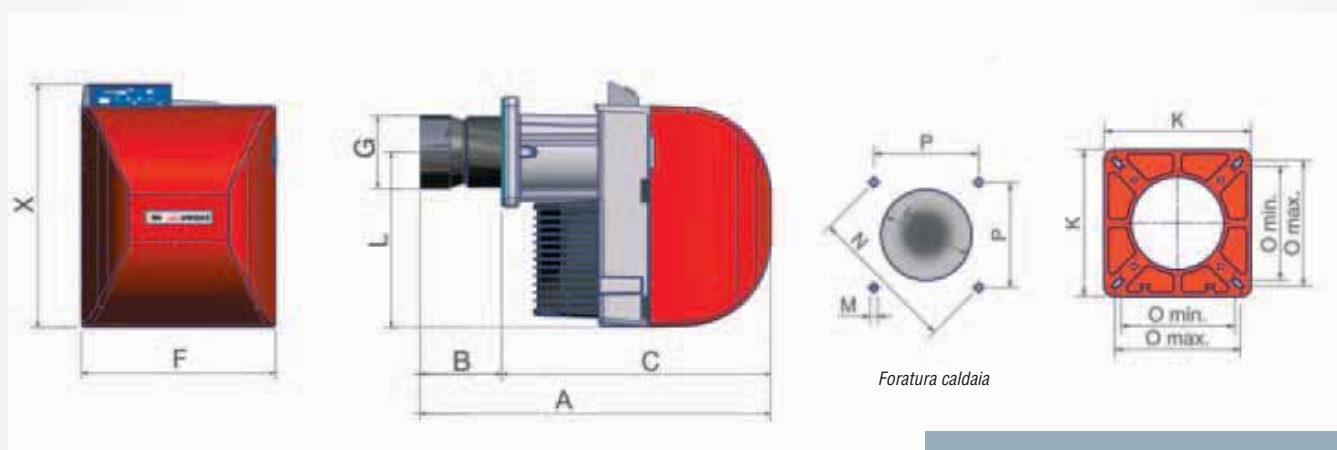


serie idea

gasolio

CARATTERISTICHE TECNICHE

Tipo	Modello	Potenza kW		Alimentazione elettrica	Motore 2800 g/1* kW
		min.	max.		
L0400	G-.TN.M.IT.A.-	195	420	230V 1N ac	0.37
L0400	G-.AB.M.IT.A.-	115	420	230V 1N ac	0.37
L0550	G-.TN.x.IT.A.-	200	560	230V 1N ac	0.62
L0550	G-.AB.x.IT.A.-	160	560	230V 1N ac	0.62



Foratura caldaia

Tipo	Dimensioni imballo* (mm)			
	L	P	H	kg
L0400	800	480	540	42
L0550	1030	530	590	50

* Valori indicativi

Tipo	Modello	Dimensioni di ingombro* (mm)									Foratura caldaia* (mm)				Flangia bruciatore* (mm)		
		A	AL	B	BL	C	L	G	F	X	H	M	N	P	K	O min max	
L0400	G-.xx.M.IT.A.-	750	880	178	308	572	347	125	395	491	164	M10	219	155	223x215	131	179
L0550	G-.xx.x.IT.A.-	842	942	253	353	589	384	141	426	536	175	M10	247	174	241	157	192

* Valori indicativi

Modello	Regolazione	L0400		L0550	
		Codice	Prezzo €	Codice	Prezzo €
G-.TN.S.IT.A.-	TN	-	-	028050101	-
G-.TN.L.IT.A.-	TN	-	-	028050201	-
G-.TN.M.IT.A.-	TN	027050301	-	-	-
G-.AB.S.IT.A.-	AB	-	-	028050102	-
G-.AB.L.IT.A.-	AB	-	-	028050202	-
G-.AB.M.IT.A.-	AB	027050302	-	-	-
G-.AB.S.IT.A.M.- ▲	AB	-	-	028050502	-
G-.AB.L.IT.A.M.- ▲	AB	-	-	028050602	-
G-.AB.M.IT.A.M.- ▲	AB	027050402	-	-	-

▲ Versione con martinetto.

Viscosità massima 1,3°E a 20°C

Conformi alla DIRETTIVA E.M.C. 89/336/CEE e DIRETTIVA B.T. 73/23/CEE

